



Ajtócsukó katalógus

ASSA ABLOY

The global leader in
door opening solutions

ASSA ABLOY ajtócsukók

ASSA ABLOY ajtócsukók

Az ASSA ABLOY ajtócsukók megfelelnek a magyar és a nemzetközi előírásoknak. Az EN1154; EN1155 és EN1158 szabványokkal harmonizálva tűz- és füstgátló minősítéssel rendelkeznek. A megoldás egyszárnyú és kétszárnyú ajtókhöz egyaránt megtalálható termékportfólióinkban.

EN1154

Ez a szabvány a felületre szerelt, padlóba süllyesztett és rejtett ajtócsukókra vonatkozó követelményeket határozza meg. Ezen irányelv szerint gyártott ajtócsukók használata ajánlott, ha megbízható ajtócsukásra van szükség. Előírja az ajtócsukók tűz- és füstgátló ajtókon történő használatát.

EN1155

Ez a szabvány határozza meg azokat a követelményeket, amelyek egy ajtó egy különálló mechanizmussal vagy egy ajtócsukóba épített mechanizmussal történő nyitvatartására vonatkoznak, ami által a vezérelt ajtó áramkimaradás esetén becsukódik.

EN1158

Ez a szabvány a csukássorrend-szabályozókkal ellátott kétszárnyú ajtókra vonatkozó követelményeket határozza meg. Ezen irányelvnek megfelelően gyártott ajtóbehúzó összehangolt működése akkor szükséges, ha előírás/követelmény a kétszárnyú tűz- és füstgátló ajtók egyenletes, megfelelő sorrendben történő csukása.

Az ASSA ABLOY ajtócsukók előnyei

- Modern és egységes megjelenés
- Gyors telepítés és egyszerű beállítás
- Egységes tartozékkészlet (keretek és szerelő lemezek)
- Tűzvédelmi tanúsítvány az EN1154-es szabvány szerint



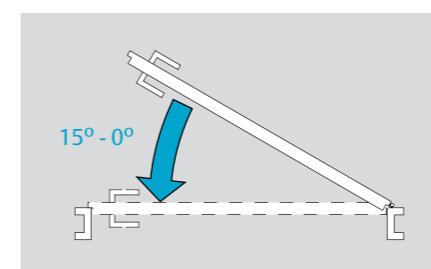
Állítható csukási, zárási sebesség és kicsapódás gátlás (back-check) az ajtócsukón elhelyezett termodinamikusszelepekkel



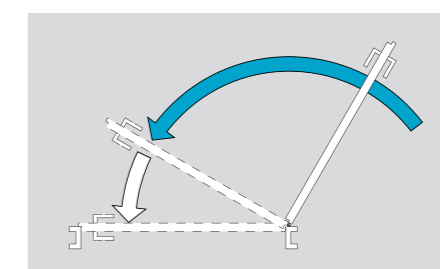
Állítható magasságú tengely (tartomány 14 mm-ig), kivéve DC120, DC140



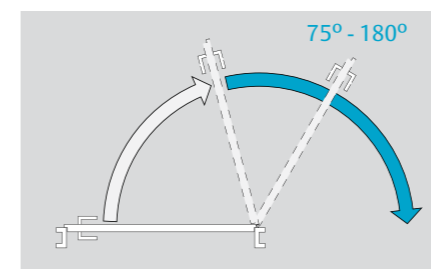
Rejtett szerelő lemez, kivéve DC120, DC140



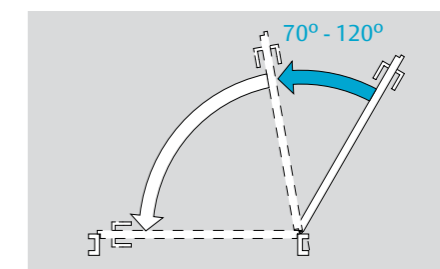
A zárási sebesség (becsukódás) beállítása



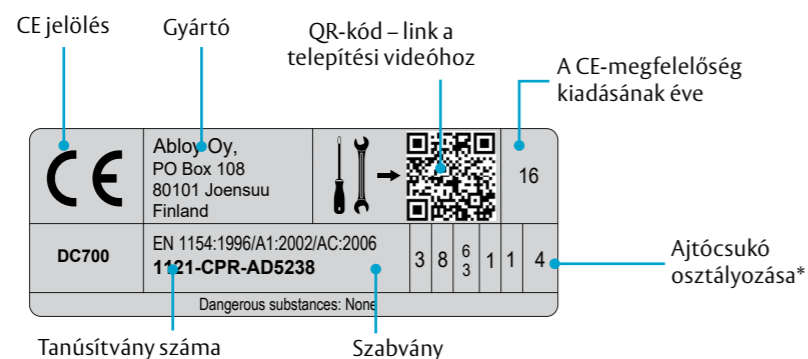
A csukási sebesség beállítása



A kicsapódás gátlás beállítása (back-check)



A csukódás késleltetésének beállítása (DA)



*Jelölésjegyzék példák

3	Működési tartomány 170°-ig	1	Tűz- és füstgátló ajtókhöz is
8	500 000 cikluson tesztelve	1	Magas biztonság
3/6	Csukóerő EN3-6	4	Nagyfokú korrózióállóság

Az ajtócsukók műszaki paramétereinek áttekintése

	Max. erő tartománya az EN szerint	Max. ajtószárny szélesség mm-ben	Max. ajtószárny tömeg kg-ban	A csukási sebesség beállítása	A zárási sebesség beállítása (becsukódás)	A kicsapódás gátlás beállítása (back-check)	Csukóerő beállítása
DC120 normál karral	2/3/4	1100	80	X	X	X	
DC140 normál karral L140	2/3/4/5	1250	100	X	X	X	
DC140 csúszósínnel G143	3	950	60	X	X	X	
DC200 normál karral L190	2-4	1100	80	X	X	X	X
DC300 normál karral L190	3-6	1400	120	X	X	X	X
DC300 csúszósínnel G193 vagy G195	1-3	950	60	X	X	X	X
DC300 normál karral TANDEM L190	< 7	1800	180	X	X	X	X
DC340 normál karral L190	2-6	1400	120	X	X	X	X
DC340 csúszósínnel G193 vagy G195	1-4	1100	80	X	X	X	X
DC500 csúszósínnel G193 vagy G195	1-4	1100	80	X	X	X	X
DC700 csúszósínnel G193 vagy G195	3-6	1400	120	X	X	X	X
DC700G-CM végréségitéssel G150	3-6	1400	120	X	X	X	X
DC840 csúszósínnel G892 vagy G893	1-4	1100	80	X	X		
DC860 csúszósínnel G892 vagy G893	1-5	1400	120	X	X		

Kifinomult kontrasztok

Az ASSA ABLOY ajtócsukó visszafogott színeivel és felületeivel olyan kifinomult megoldást kínál, amely egyedivé teszi az ajtó megjelenését minden környezetben.

Sajátos és modern

A precíz tervezésnek köszönhetően megjelenésben letisztult, minőségben kiemelkedő és robusztus.

Megkülönböztethetőség

Az ASSA ABLOY ajtócsukók védjegyévé vált az erős vonalak és fémhatású felület kombinációja. A jól látható vízszintes bemarás képezi modelljeink egységességének alapját.

Kifinomult, mégis robusztus

A jól látható dupla lekerekítésnek köszönhetően élesen elkülönül az ipari megjelenéstől, de így is megbízhatóságot és erőt sugároz.

Rack & Pinion technológia

Nagy hatékonyságú ajtócsukók

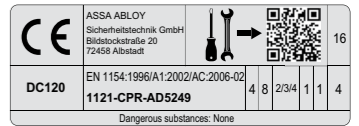


A Cam-Motion® ajtócsukókat kiegészítve az ASSA ABLOY Rack & Pinion technológiájú ajtócsukói egyszerű és hatékony megoldást kínálnak normál karral.

A nagy hatékonyságú energiafelhasználásnak köszönhetően egy kényelmes, alacsony nyitási erő beállítása mellett is teljesíti a vonatkozó EN1154 szabvány kritériumait, ezért tűz- és füstgátló ajtókon is használható.

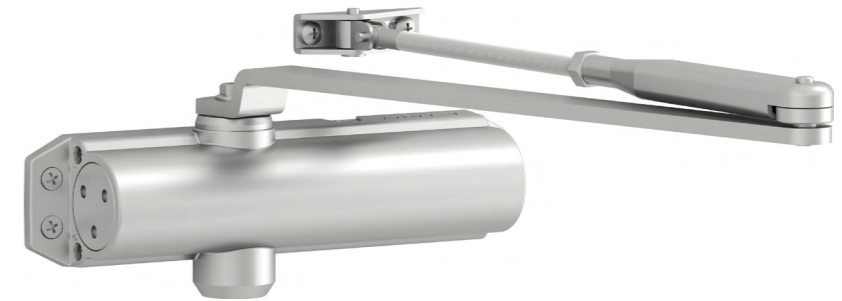
Teljesíti az épülettel szemben felállított követelményeket, miközben könnyű használatot biztosít a végfelhasználók számára.

DC120 ajtócsukó



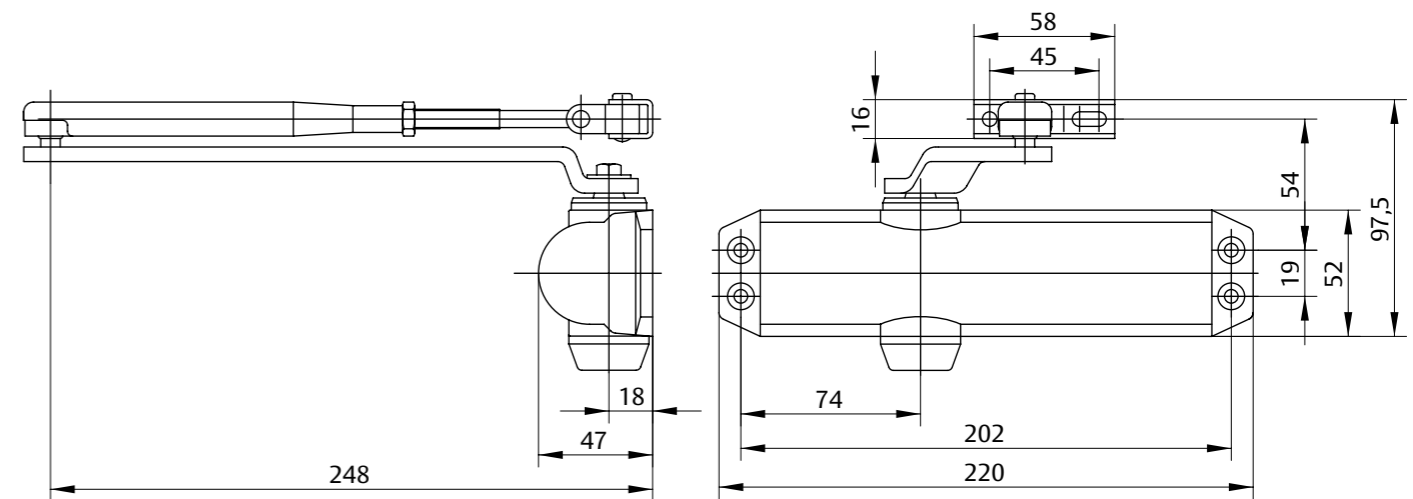
DC120

- Rack & Pinion technológiájú normál káros ajtócsukó
- Megfelel az EN1154-es szabványnak
- Erőosztály EN2/3/4
- Tűz- és füstgátló ajtókhöz, 1100 mm ajtószárny szélességig és 80 kg-ig
- Jobbos és balos ajtókhöz egyaránt használható
- Fokozatmentesen állítható csukási, zárási sebesség
- és kicsapódás gátlás (back-check)
- A csukóerő a szerelés szerint állítható
- Nyitási szög 180° -ig
- Standard színek: ezüst, fehér RAL 9016, barna RAL 8014 és fekete RAL 9005
- Tartalmazza a rögzítőcsavarokat, a szerelési utasításokat és a szerelési sablont



Kiegészítők:

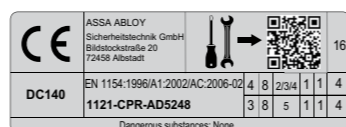
- L141 nyitvatartó kar



Leírás	Cikkszám
DC120 AJTÓCSUKÓ, KARRAL, EZÜST, EN2/3/4	AA-DC120-EV1
DC120 AJTÓCSUKÓ, KARRAL, FEHÉR, EN2/3/4	AA-DC120-9016
DC120 AJTÓCSUKÓ, KARRAL, BARNA, EN2/3/4	AA-DC120-8014
DC120 AJTÓCSUKÓ, KARRAL, FEKETE, EN2/3/4	AA-DC120-9005

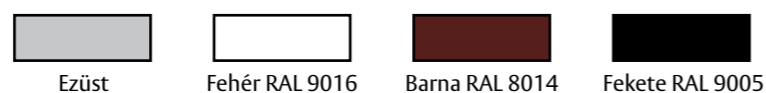
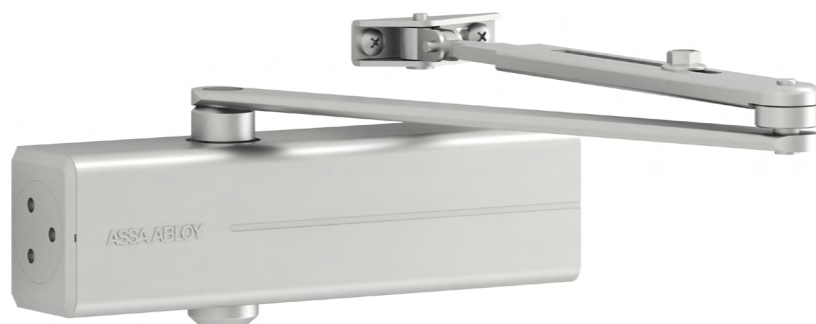
Leírás	Cikkszám
L141 NYITVATARTÓ KAR, EZÜST	AA-DCL141-EV1
L141 NYITVATARTÓ KAR, FEHÉR	AA-DCL141-9016
L141 NYITVATARTÓ KAR, BARNA	AA-DCL141-8014

DC140 ajtócsukó



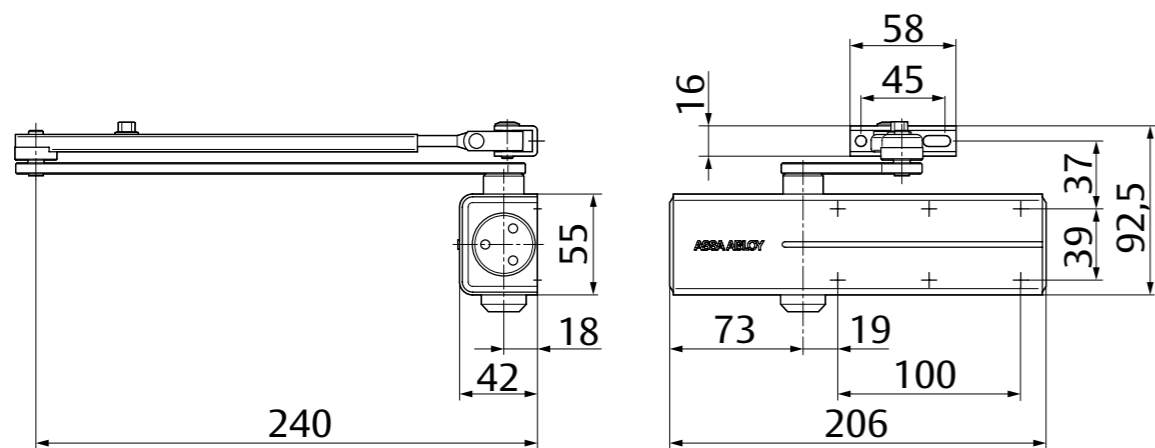
DC140

- Rack & Pinion technológiájú normál karos (L140) és csúszósínes (G143) ajtócsukó
- Megfelel az EN1154-es szabványnak
- Erősztály EN2/3/4/(5) normál kar esetében
- Tűz- és füstgátló ajtókhöz, 1250 mm ajtószárny szélesség és 100 kg-ig
- EN3 erősztályú csúszósín esetében
- Tűz- és füstgátló ajtókhöz, 950 mm ajtószárny szélesség és 60 kg-ig
- Jobbos és balos ajtókhöz egyaránt használható
- Fokozatmentesen állítható csukási, zárási sebesség és kicsapódás gátlás (back-check) az ajtócsukó elülső oldalán elhelyezett termodinamikusszelepekkel
- A csukóerő a szerelés szerint állítható
- Nyitási szög 180° -ig (EN5-ös erő mellett max. 125°)
- Standard színek: ezüst, fehér RAL 9016, barna RAL 8014 és fekete RAL 9005
- Tartalmazza a rögzítőcsavarokat, a szerelési utasításokat és a szerelési sablont



Kiegészítők:

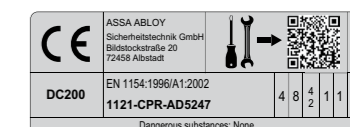
- L141 nyitvatartó kar
- G143 csúszósín
- A161 szerelő lemez
- L140 normál kar



Leírás	Cikkszám
DC140 AJTÓCSUKÓ, KARRAL, EZÜST, EN2/3/4/5	AA-DC140-EV1
DC140 AJTÓCSUKÓ, KARRAL, FEHÉR, EN2/3/4/5	AA-DC140-9015
DC140 AJTÓCSUKÓ, KARRAL, BARNA, EN2/3/4/5	AA-DC140-8014
DC140 AJTÓCSUKÓ, KARRAL, FEKETE, EN2/3/4/5	AA-DC140-9005
DC140 AJTÓCSUKÓ, KAR NÉLKÜL, EZÜST, EN2/3/4/5	AA-DC140-0-EV1
DC140 AJTÓCSUKÓ, KAR NÉLKÜL, FEHÉR, EN2/3/4/5	AA-DC140-0-9015
DC140 AJTÓCSUKÓ, KAR NÉLKÜL, BARNA, EN2/3/4/5	AA-DC140-0-8014
DC140 AJTÓCSUKÓ, KAR NÉLKÜL, FEKETE, EN2/3/4/5	AA-DC140-0-9005
L140 NORMÁL KAR, EZÜST	AA-DCL140-EV1
L140 NORMÁL KAR, FEHÉR	AA-DCL140-9016
L140 NORMÁL KAR, BARNA	AA-DCL140-8014
L140 NORMÁL KAR, FEKETE	AA-DCL140-9005

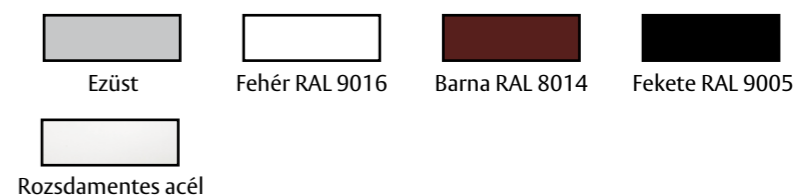
Leírás	Cikkszám
L141 NYITVATARTÓ KAR, EZÜST	AA-DCL141-EV1
L141 NYITVATARTÓ KAR, FEHÉR	AA-DCL141-9016
L141 NYITVATARTÓ KAR, BARNA	AA-DCL141-8014
G143 CSÚSZÓSÍN, EZÜST	AA-DCG143-EV1
G143 CSÚSZÓSÍN, FEHÉR	AA-DCG143-9016
G143 CSÚSZÓSÍN, BARNA	AA-DCG143-8014
G143 CSÚSZÓSÍN, FEKETE	AA-DCG143-9005
A152 NYITVATARTÓ EGYSÉG CSÚSZÓSÍNHEZ	AA-DCA152
A153 VÉGÁLLÁS-TOMPÍTÓ CSÚSZÓSÍNHEZ	AA-DCA153
A161 SZERELŐ LEMEZ, EZÜST	AA-DCA161-EV1
A161 SZERELŐ LEMEZ, FEHÉR	AA-DCA161-9016
A161 SZERELŐ LEMEZ, BARNA	AA-DCA161-8014
A161 SZERELŐ LEMEZ, FEKETE	AA-DCA161-9005

DC200 ajtócsukó



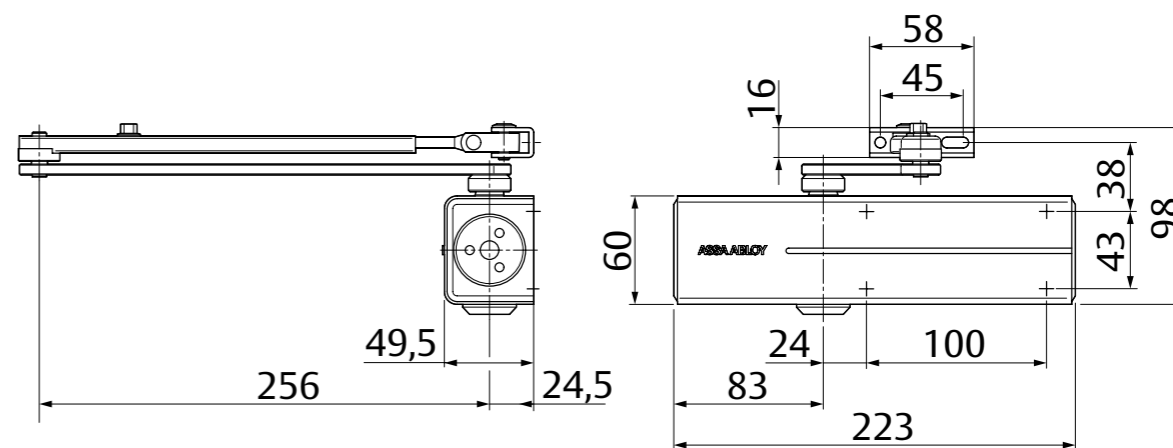
DC200

- Rack & Pinion technológiájú normál karos (L190) ajtócsukó
- Megfelel az EN1154-es szabványnak
- Erősztály EN2-4
- Tűz- és füstgátló ajtókhöz, 1100 mm ajtószárny szélesség és 80 kg-ig
- Jobbos és balos ajtókhöz egyaránt használható
- Fokozatmentesen állítható csukási, zárási sebesség és kicsapódás gátlás (back-check) az ajtócsukó elülső oldalán elhelyezett termodinamikusszelepekkel
- Állítható csukóerő (ajtócsukó rugóereje)
- Nyitási szög 180° -ig
- Standard színek: ezüst, fehér RAL 9016, barna RAL 8014 és fekete RAL 9005
- Tartalmazza a rögzítőcsavarokat, a szerelési utasításokat és a szerelési sablont



Kiegészítők:

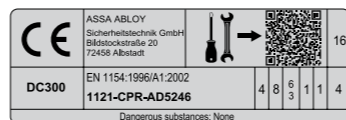
- L190 normál kar
- L191 nyitvatartó kar
- L192 nyitvatartó kar
- A120 szerelő lemez
- A122 L alakú szerelő lemez
- A154 L alakú szerelő lemez a kar rögzítéséhez



Leírás	Cikkszám
DC200 AJTÓCSUKÓ, KAR NÉLKÜL, EZÜST, EN2-4	AA-DC200-EV1
DC200 AJTÓCSUKÓ, KAR NÉLKÜL, FEHÉR, EN2-4	AA-DC200-9016
DC200 AJTÓCSUKÓ, KAR NÉLKÜL, BARNA, EN2-4	AA-DC200-8014
DC200 AJTÓCSUKÓ, KAR NÉLKÜL, FEKETE, EN2-4	AA-DC200-9005
L190 NORMÁL KAR, EZÜST	AA-DCL190-EV1
L190 NORMÁL KAR, FEHÉR	AA-DCL190-9016
L190 NORMÁL KAR, BARNA	AA-DCL190-8014
L190 NORMÁL KAR, FEKETE	AA-DCL190-9005
L190 NORMÁL KAR, ROZSDAMENTES ACÉL	AA-DCL190-SS
L191 NYITVATARTÓ KAR, EZÜST	AA-DCL191-EV1
L191 NYITVATARTÓ KAR, FEHÉR	AA-DCL191-9016
L191 NYITVATARTÓ KAR, BARNA	AA-DCL191-8014
L191 NYITVATARTÓ KAR, FEKETE	AA-DCL191-9005

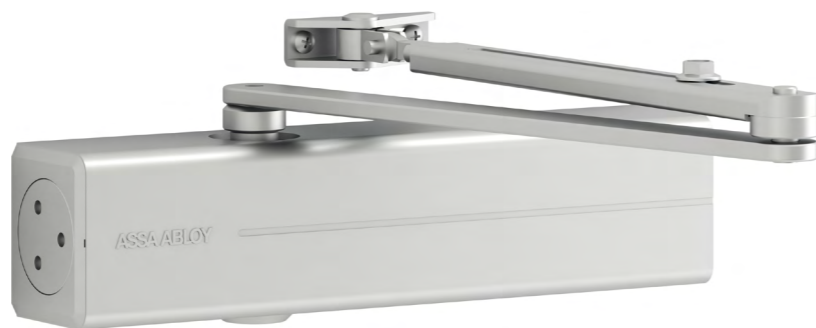
Leírás	Cikkszám
L192 NYITVATARTÓ KAR, NEM KIK., EZÜST	AA-DCL192-EV1
L192 NYITVATARTÓ KAR, NEM KIK., FEHÉR	AA-DCL192-9016
L192 NYITVATARTÓ KAR, NEM KIK., BARNA	AA-DCL192-8014
A120 SZERELŐ LEMEZ-DC200/300/500/700	AA-DCA120

DC300 ajtócsukó



DC300

- Rack & Pinion technológiájú normál karos (L190), vagy csúszósínes (G193/G195) ajtócsukó
- Megfelel az EN1154-es szabványnak
- Erőosztály EN3-6 normál kar esetében
- Tűz- és füstgátló ajtókhöz, 1400 mm ajtószárny szélességig és 120 kg-ig
- Erőosztály EN1-3 csúszósín esetében
- Tűz- és füstgátló ajtókhöz, 950 mm ajtószárny szélességig és 60 kg-ig
- Jobbos és balos ajtókhöz egyaránt használható
- Fokozatmentesen állítható csukási, zárási sebesség és kicsapódás gátlás (back-check) az ajtócsukó elülső oldalán elhelyezett termodinamikusszelepekkel
- Állítható csukóerő (ajtócsukó rugóereje)
- Nyitási szög 180° -ig
- Standard színek: ezüst, fehér RAL 9016, barna RAL 8014 és fekete RAL 9005

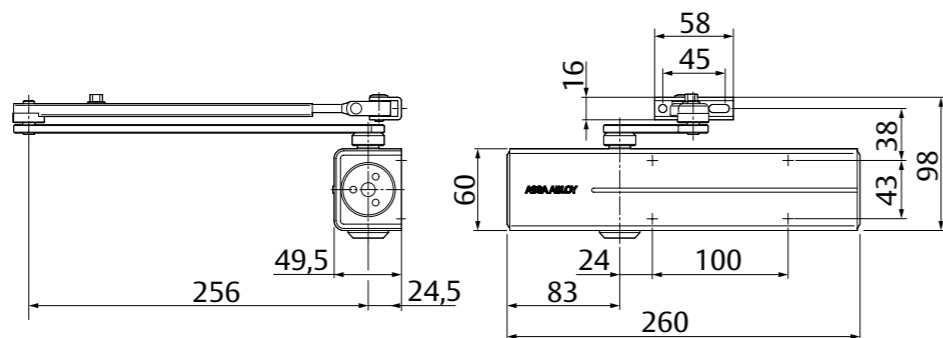
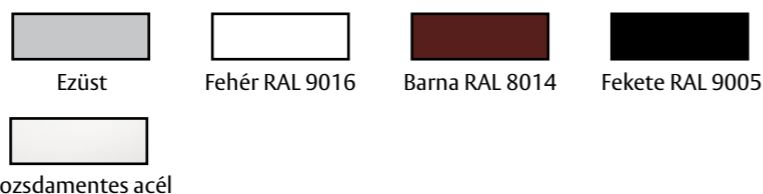


DC300 Tandem

- Két DC300 ajtócsukó közös tengellyel
- Megfelel az EN1154-es szabványnak
- Erőosztály > 7
- Tűz- és füstgátló ajtókhöz, 1800 mm ajtószárny szélességig és 180 kg-ig

Kiegészítők:

- L190 normál kar
- L191 nyitvatartó kar
- G193 vagy G195 csúszósín
- A130 szerelő lemez G193 és G195 csúszósínhez
- A153 végállás-tompító csúszósínhez
- A152 nyitvatartó egység csúszósínhez
- A121 szerelő lemez (DC300 Tandemhez)



DC300DA

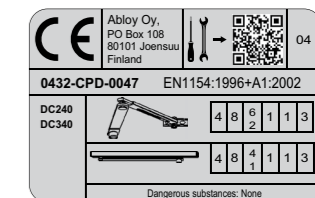
Leírás	Cikkszám
DC300DA AJTÓCSUKÓ, KAR NÉLKÜL, EZÜST, EN3-6	AA-DC300DA-EV1
DC300DA AJTÓCSUKÓ, KAR NÉLKÜL, FEHÉR, EN3-6	AA-DC300DA-9016
DC300DA AJTÓCSUKÓ, KAR NÉLKÜL, BARNÁ, EN3-6	AA-DC300DA-8014
DC300DA AJTÓCSUKÓ, KAR NÉLKÜL, FEKETE, EN3-6	AA-DC300DA-9005

A DC300 Tandem a következőkből áll:

Leírás	Cikkszám
2 db DC300, KAR NÉLKÜL, EZÜST, EN3-6	AA-DC300TDEV1
1 db A121 SZERELŐ LEMEZ, TD, EZÜST	AA-DCA121-EV1
1 db L190 NORMÁL KAR, EZÜST	AA-DCL190-EV1

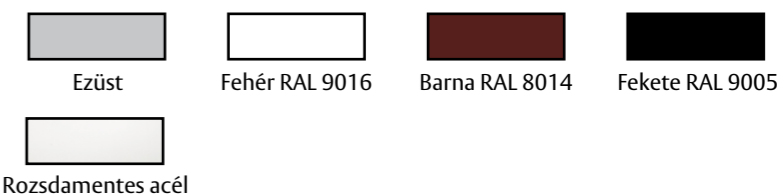
Leírás	Cikkszám
DC300 AJTÓCSUKÓ, KAR NÉLKÜL, EZÜST, EN3-6	AA-DC300-EV1
DC300 AJTÓCSUKÓ, KAR NÉLKÜL, FEHÉR, EN3-6	AA-DC300-9016
DC300 AJTÓCSUKÓ, KAR NÉLKÜL, BARNÁ, EN3-6	AA-DC300-8014
DC300 AJTÓCSUKÓ, KAR NÉLKÜL, FEKETE, EN3-6	AA-DC300-9005
L190 NORMÁL KAR, EZÜST	AA-DCL190-EV1
L190 NORMÁL KAR, FEHÉR	AA-DCL190-9016
L190 NORMÁL KAR, BARNÁ	AA-DCL190-8014
L190 NORMÁL KAR, FEKETE	AA-DCL190-9005
L190 NORMÁL KAR, ROZSDAMENTES ACÉL	AA-DCL190-SS
L191 NYITVATARTÓ KAR, EZÜST	AA-DCL191-EV1
L191 NYITVATARTÓ KAR, FEHÉR	AA-DCL191-9016
L191 NYITVATARTÓ KAR, BARNÁ	AA-DCL191-8014
L191 NYITVATARTÓ KAR, FEKETE	AA-DCL191-9005

DC340 ajtócsukó



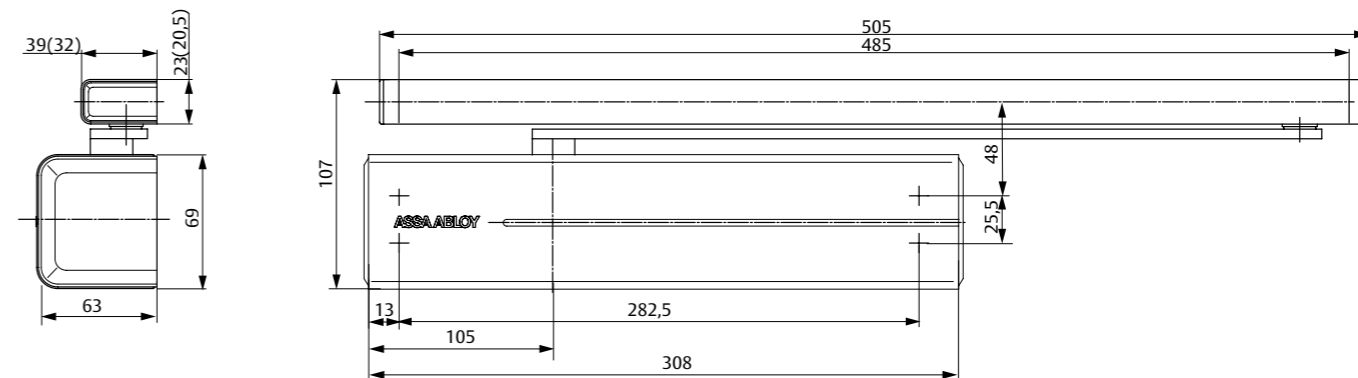
DC340

- Rack & Pinion technológiájú normál karos (L190), vagy csúszósínes (G193/G195) ajtócsukó
- Megfelel az EN1154-es szabványnak
- Erőosztály EN2-6 normál kar esetében
- Tűz- és füstgátló ajtókhöz, 1400 mm ajtószárny szélességig és 120 kg-ig
- Erőosztály EN1-4 csúszósín esetében
- Tűz- és füstgátló ajtókhöz, 1100 mm ajtószárny szélességig és 80 kg-ig
- Jobbos és balos ajtókhöz egyaránt használható
- Fokozatmentesen állítható csukási, zárási sebesség és kicsapódás gátlás (back-check) az ajtócsukó elülső oldalán elhelyezett termodinamikusszelepekkel
- Állítható csukóerő (ajtócsukó rugóereje)
- Nyitási szög 180° -ig
- Standard színek: ezüst, fehér RAL 9016, barna RAL 8014 és fekete RAL 9005
- Tartalmazza a rögzítőcsavarokat, a szerelési utasításokat és a szerelési sablont



Kiegészítők:

- L190 normál kar
- L191 nyitvatartó kar
- G193 vagy G195 csúszósín
- A126 szerelő lemez
- A130 szerelő lemez G193 és G195 csúszósínhez
- A153 végállás-tompító csúszósínhez
- A152 nyitvatartó egység csúszósínhez



Leírás	Cikkszám
DC340 AJTÓCSUKÓ, KAR NÉLKÜL, EZÜST, EN2-6	AA-DC340-EV1
DC340 AJTÓCSUKÓ, KAR NÉLKÜL, FEHÉR, EN2-6	AA-DC340-9016
DC340 AJTÓCSUKÓ, KAR NÉLKÜL, BARNÁ, EN2-6	AA-DC340-8014
DC340 AJTÓCSUKÓ, KAR NÉLKÜL, FEKETE, EN2-6	AA-DC340-9005
DC340 AJTÓCSUKÓ, KAR NÉLKÜL, SS, EN2-6	AA-DC340-SS
G193 CSÚSZÓSÍN, EZÜST	AA-DCG193-EV1
G193 CSÚSZÓSÍN, FEHÉR	AA-DCG193-9016
G193 CSÚSZÓSÍN, BARNÁ	AA-DCG193-8014
G193 CSÚSZÓSÍN, FEKETE	AA-DCG193-9005
G195 CSÚSZÓSÍN, EZÜST	AA-DCG195-EV1
G195 CSÚSZÓSÍN, FEHÉR	AA-DCG195-9016
G195 CSÚSZÓSÍN, BARNÁ	AA-DCG195-8014
G195 CSÚSZÓSÍN, FEKETE	AA-DCG195-9005
G195 CSÚSZÓSÍN, ROZSDAMENTES ACÉL (SS)	AA-DCG195-SS

Leírás	Cikkszám
A126 SZERELŐ LEMEZ DC340/DC347	AA-DCA126
A152 NYITVATARTÓ EGYSÉG CSÚSZÓSÍNHEZ	AA-DCA152
A153 VÉGÁLLÁS-TOMPÍTÓ CSÚSZÓSÍNHEZ	AA-DCA153

DC340DA

Leírás	Cikkszám
DC340DA AJTÓCSUKÓ, KAR NÉLKÜL, EZÜST, EN2-6	AA-DC340DA-EV1
DC340DA AJTÓCSUKÓ, KAR NÉLKÜL, FEHÉR, EN2-6	AA-DC340DA-9016
DC340DA AJTÓCSUKÓ, KAR NÉLKÜL, BARNÁ, EN2-6	AA-DC340DA-8014
DC340DA AJTÓCSUKÓ, KAR NÉLKÜL, FEKETE, EN2-6	AA-DC340DA-9005

Cam-Motion® technológia

A végfelhasználó igényeire összpontosító technológia



Az ASSA ABLOY Cam-Motion® technológiával ellátott csúszósínes ajtócsukók harmóniában vannak az ajtók megjelenésével és széleskörű tervezési lehetőségeket kínálnak az építészek és specifikáló tevékenységet folytató csapatok számára.

A biztonságos ajtócsukás és a komfortos ajtónyitás végre egyszerre elérhető, köszönhetően az azonnal csökkenő nyitási nyomaték karakterisztikával rendelkező Cam-Motion® technológiának.

Az ajtónyitáshoz szükséges erő csökkentése lehetővé teszi a gyermekek, az idősek és a mozgáskorlátozottak számára a könnyű és akadálymentes átjárást.

Mindemellett megfelel az EN1154-es szabványnak, ami minimum EN3 erőt és legalább 18 Nm forgatónyomatékot ír elő tűz és füst gátló ajtók esetében.

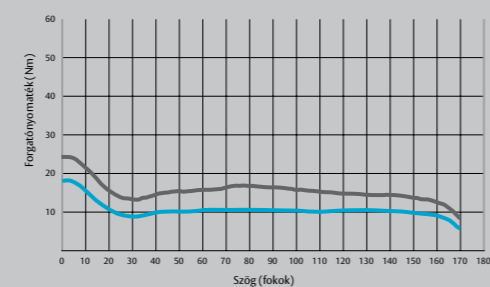
Az ASSA ABLOY Cam-Motion® ajtócsukók már ezzel a beállítással is teljesítik ezt a követelményt, az ajtócsukó biztosítja az ajtólap tökéletes zárását az ajtó tokjához, megakadályozva ezzel a tűz

és füst tovább terjedését.

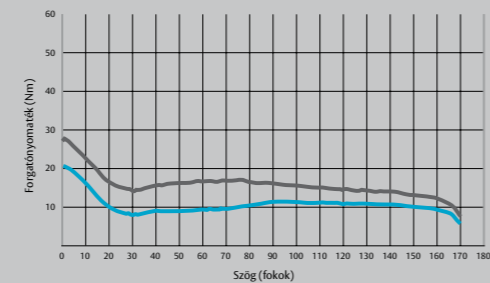
A grafikonok bemutatják a Cam-Motion® ajtócsukók egyik legfontosabb előnyét, a nyitáskor hirtelen lecsökkenő ellenállás mértékét.

Nyomatékgörbék:

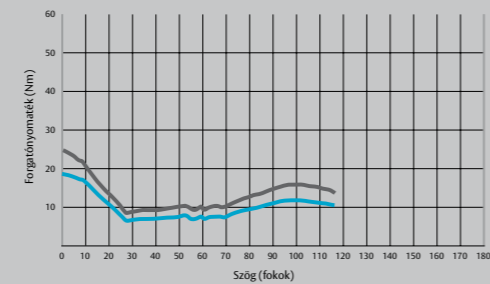
1 DC700



2 DC500

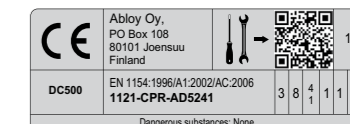


3 DC840



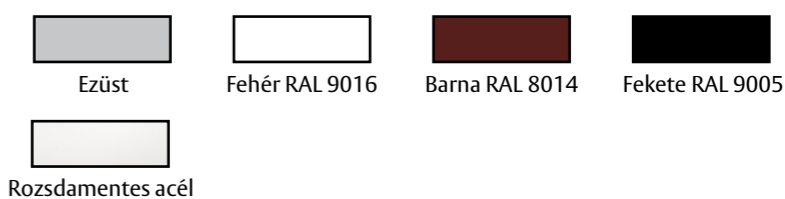
— Nyitási folyamat — Csukási folyamat

DC500 ajtócsukó



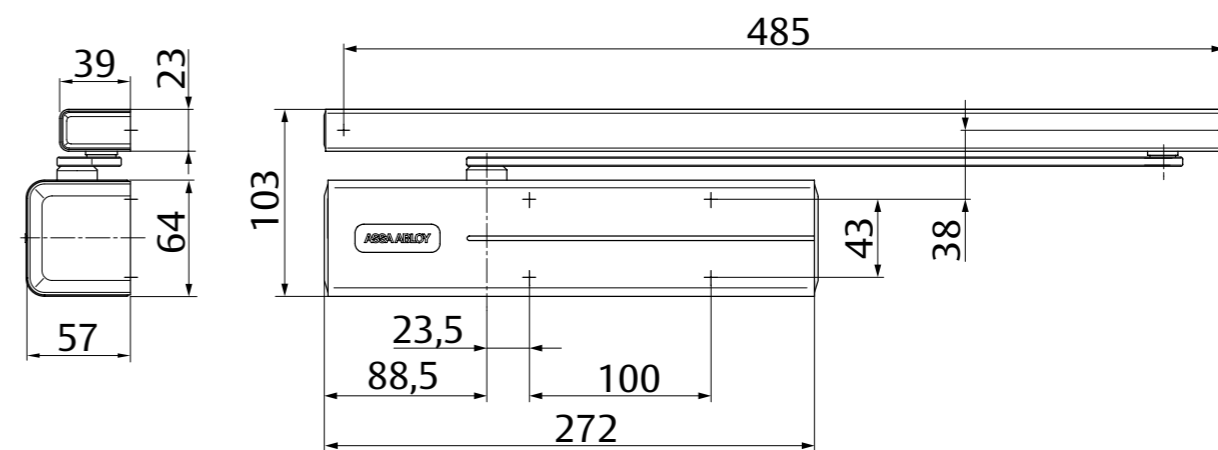
DC500

- Cam-Motion® technológiájú csúszósínes (G193/G195) ajtócsukó
- Megfelel az EN1154-es szabványnak
- Erőosztály EN1-4
- Tűz- és füstgátló ajtókhoz, 1100 mm ajtószárny szélességig és 80 kg-ig
- Jobbos és balos ajtókhoz egyaránt használható
- Fokozatmentesen állítható csukási, zárási sebesség és kicsapódás gátlás (back-check) az ajtócsukó elülső oldalán elhelyezett termodinamikusszelepekkel
- Állítható csukóerő (ajtócsukó rugóereje)
- Nyitási szög 170°-ig
- Alkalmazhatóság széles skálája (4 módon telepíthető)
- Standard színek: ezüst, fehér RAL 9016, barna RAL 8014 és fekete RAL 9005
- Tartalmazza a rögzítőcsavarokat, a szerelési utasításokat és a szerelési sablont



Kiegészítők:

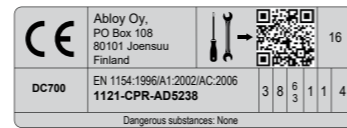
- G193 vagy G195 csúszósín
- A120 szerelő lemez
- A130 szerelő lemez G193 és G195 csúszósínhez
- A153 végállás-tompító csúszósínhez
- A152 nyitvatartó egység csúszósínhez



Leírás	Cikkszám
DC500 AJTÓCSUKÓ, CSÚSZÓSÍN NÉLKÜL, EZÜST, EN1-4	AA-DC500-EV1
DC500 AJTÓCSUKÓ, CSÚSZÓSÍN NÉLKÜL, FEHÉR, EN1-4	AA-DC500-9016
DC500 AJTÓCSUKÓ, CSÚSZÓSÍN NÉLKÜL, BARNA, EN1-4	AA-DC500-8014
DC500 AJTÓCSUKÓ, CSÚSZÓSÍN NÉLKÜL, FEKETE, EN1-4	AA-DC500-9005
DC500 AJTÓCSUKÓ, CSÚSZÓSÍN NÉLKÜL, SS, EN1-4	AA-DC500-SS
G193 CSÚSZÓSÍN, EZÜST	AA-DCG193-EV1
G193 CSÚSZÓSÍN, FEHÉR	AA-DCG193-9016
G193 CSÚSZÓSÍN, BARNA	AA-DCG193-8014
G193 CSÚSZÓSÍN, FEKETE	AA-DCG193-9005
G195 CSÚSZÓSÍN, EZÜST	AA-DCG195-EV1
G195 CSÚSZÓSÍN, FEHÉR	AA-DCG195-9016
G195 CSÚSZÓSÍN, BARNA	AA-DCG195-8014
G195 CSÚSZÓSÍN, FEKETE	AA-DCG195-9005

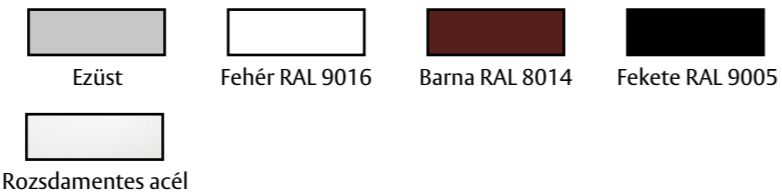
Leírás	Cikkszám
A120 SZERELŐ LEMEZ DC200/300/500/700	AA-DCA120
A152 NYITVATARTÓ EGYSÉG CSÚSZÓSÍNHEZ	AA-DCA152
A153 VÉGÁLLÁS-TOMPÍTÓ CSÚSZÓSÍNHEZ	AA-DCA153

DC700 ajtócsukó



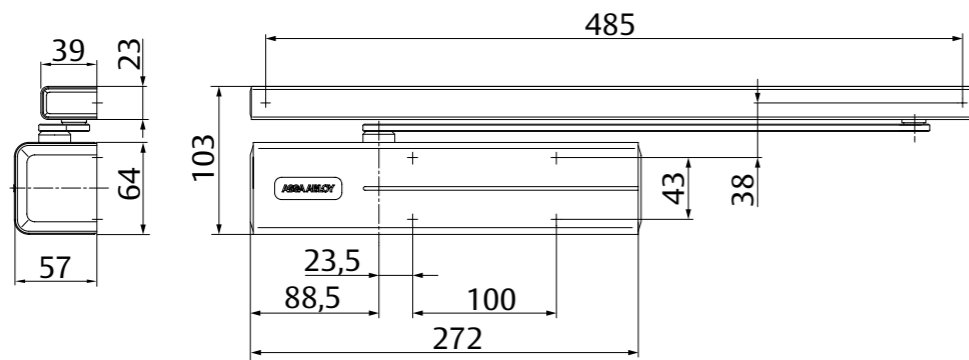
DC700

- Cam-Motion® technológiájú csúszósínes (G193/G195) ajtócsukó
- Megfelel az EN1154-es szabványnak
- Erőosztály EN3-6
- Tűz- és füstgátló ajtókhöz, 1400 mm ajtószárny szélességig és 120 kg-ig
- Jobbos és balos ajtókhöz egyaránt használható
- Fokozatmentesen állítható csukási, zárási sebesség és kicsapódás gátlás (back-check) az ajtócsukó elülső oldalán elhelyezett termodinamikus szelepekkel
- Állítható csukóerő (ajtócsukó rugóereje)
- Nyitási szög 170°-ig
- Alkalmazhatóság széles skálája (4 módon telepíthető)
- Standard színek: ezüst, fehér RAL 9016, barna RAL 8014 és fekete RAL 9005
- Tartalmazza a rögzítőcsavarokat, a szerelési utasításokat és a szerelési sablont



Kiegészítők:

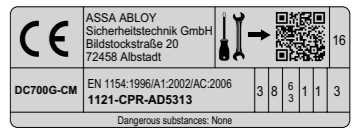
- G193 vagy G195 csúszósín
- A120 szerelő lemez
- A130 szerelő lemez G193 és G195 csúszósínhez
- A153 végállás-tompító csúszósínhez
- A152 nyitvatartó egység csúszósínhez



Leírás	Cikkszám
DC700 AJTÓCSUKÓ, CSÚSZÓSÍN NÉLKÜL, EZÜST, EN3-6	AA-DC700-EV1
DC700 AJTÓCSUKÓ, CSÚSZÓSÍN NÉLKÜL, FEHÉR, EN3-6	AA-DC700-9016
DC700 AJTÓCSUKÓ, CSÚSZÓSÍN NÉLKÜL, BARNÁ, EN3-6	AA-DC700-8014
DC700 AJTÓCSUKÓ, CSÚSZÓSÍN NÉLKÜL, FEKETE, EN3-6	AA-DC700-9005
DC700 AJTÓCSUKÓ, CSÚSZÓSÍN NÉLKÜL, SS, EN3-6	AA-DC700-SS
G193 CSÚSZÓSÍN, EZÜST	AA-DCG193-EV1
G193 CSÚSZÓSÍN, FEHÉR	AA-DCG193-9016
G193 CSÚSZÓSÍN, BARNÁ	AA-DCG193-8014
G193 CSÚSZÓSÍN, FEKETE	AA-DCG193-9005
G195 CSÚSZÓSÍN, EZÜST	AA-DCG195-EV1
G195 CSÚSZÓSÍN, FEHÉR	AA-DCG195-9016
G195 CSÚSZÓSÍN, BARNÁ	AA-DCG195-8014
G195 CSÚSZÓSÍN, FEKETE	AA-DCG195-9005
G195 CSÚSZÓSÍN, ROZSDAMENTES ACÉL (SS)	AA-DCG195-SS

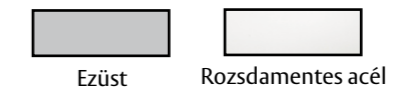
Leírás	Cikkszám
A120 SZERELŐ LEMEZ DC200/300/500/700	AA-DCA120
A152 NYITVATARTÓ EGYSÉG CSÚSZÓSÍNHEZ	AA-DCA152
A153 VÉGÁLLÁS-TOMPÍTÓ CSÚSZÓSÍNHEZ	AA-DCA153

Close-Motion® ajtócsukó csendes záródással DC700G-CM



DC700G-CM

- Cam-Motion® technológiájú ajtócsukó csendes záródási funkcióval (Close-Motion®)
- Erőosztály EN3-6
- Tűz- és füstgátló ajtókhöz (M220 vagy M225 szükséges), 1400 mm ajtószárny szélességig és 120 kg-ig
- A Cam-Motion® technológia, a meghosszabbított szerelő lemez és az integrált Close-Motion® egység garantálja a biztonságos és csendes csukást
- Jobbos és balos ajtókhöz egyaránt használható
- Fokozatmentesen állítható csukási, zárási sebesség és back-check
- Sima, csendes és biztonságos zárás $\leq 10^\circ$ -tól
- Nyitási szög 170°-ig
- Felszerelés csak pántoldalon lehetséges



Előnyei:

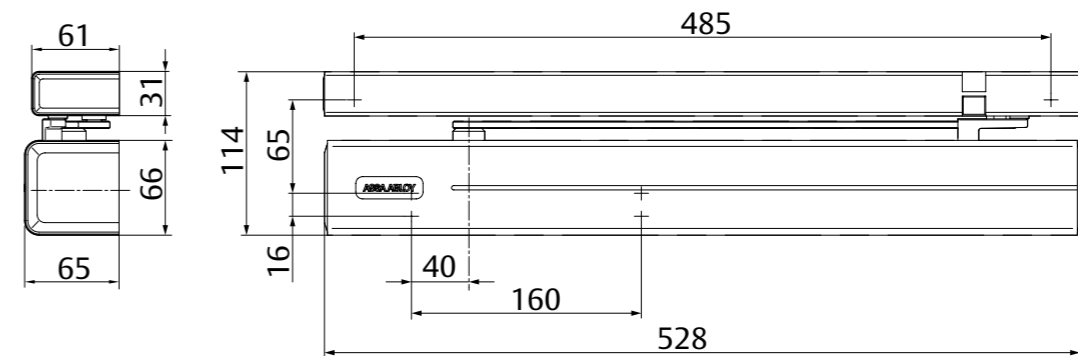
- Sima, csendes és biztonságos ajtócsukás a beépített Close-Motion® segítségével
- Gyors telepítés és egyszerű beállítás

Kiegészítők:

- G150 Close-Motion® csúszósín (DC700G-CM-hez)
- M220 mechanikus szabotázsvédelem, jobbos
- M225 mechanikus szabotázsvédelem, balos
- A131 szerelő lemez
- A188 végállás-tompító

Kivitel:

- Ezüst
- Rozsdamentes acél



Leírás	Cikkszám
DC700G-CM AJTÓCSUKÓ, EZÜST, EN3-6	AA-DC700CM-EV1
G150 CSÚSZÓSÍN, CM, EZÜST	AA-DCG150-EV1

G460 elektromechanikus csúszósín

CE	Abloy Oy PO Box 108 80101 Joensuu, Finland	10
0432-BPR-0050	EN1155:1997+A1:2002	3 8 6 1 1 3

CE	Abloy Oy PO Box 108 80101 Joensuu, Finland	10
1162-CPD-0464	EN1154:1996+A1:2002	3 8 6 1 1 4

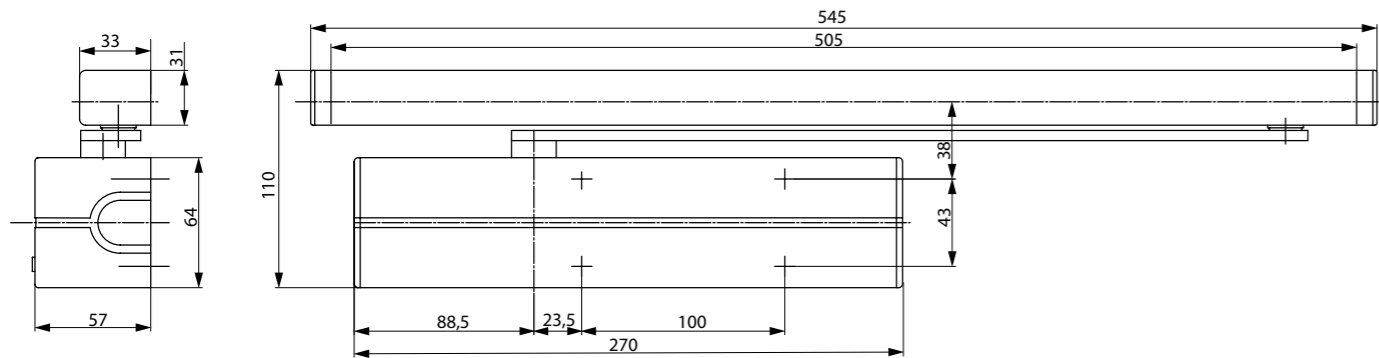


G460

- Csúszósín, integrált elektromechanikus nyitvatartó egységgel, egyszárnyú ajtókhöz
- Megfelel az EN1155-ös szabványnak
- Erőosztály EN3-6
- DC700-as ajtócsukóval tanúsítva
- Tűz- és füstgátló ajtókhöz, 1400 mm ajtószárny szélességig és 120 kg-ig
- A nyitvatartási szög 70° és 130° között állítható
- Jobbos és balos ajtókhöz egyaránt használható
- Pántoldalon és pánt ellenoldalon egyaránt telepíthető
- Standard színek: ezüst, fehér RAL 9016, barna RAL 8014 és fekete RAL 9005

Kiegészítők:

- A120 szerelő lemez
- A115 szerelő lemez
- A116 L alakú szerelő lemez



Leírás	Cikkszám
G460 ELEKTROMECH. CSÚSZÓSÍN, EZÜST	AA-G460-EV1
G460 ELEKTROMECH. CSÚSZÓSÍN, FEHÉR	AA-G460-9016
G460 ELEKTROMECH. CSÚSZÓSÍN, BARNÁ	AA-G460-8014
G460 ELEKTROMECH. CSÚSZÓSÍN, FEKETE	AA-G460-9005
G460 ELEKTROMECH. CSÚSZÓSÍN, SS	AA-G460-SS

Leírás	Cikkszám
A115 SZERELŐ LEMEZ G460-464, EZÜST	AA-DCA115
A116 SZERELŐ LEMEZ, L, G460-464, EZÜST	AA-DCA116

G461 csukássorrend-szabályozó

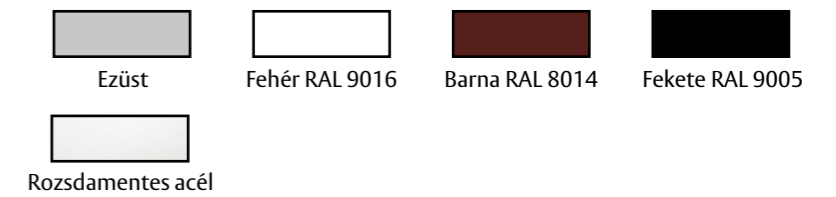
CE	Abloy Oy PO Box 108 80101 Joensuu, Finland	10
0432-BPR-0049	EN1158:1997+A1:2002	3 8 6 1 1 3

CE	Abloy Oy PO Box 108 80101 Joensuu, Finland	10
1162-CPD-0464	EN1154:1996+A1:2002	3 8 6 1 1 4



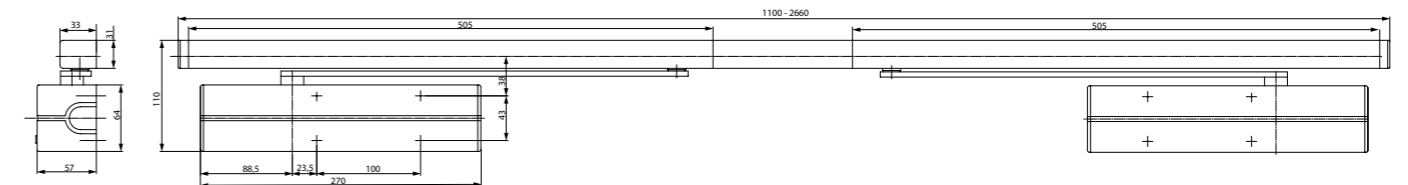
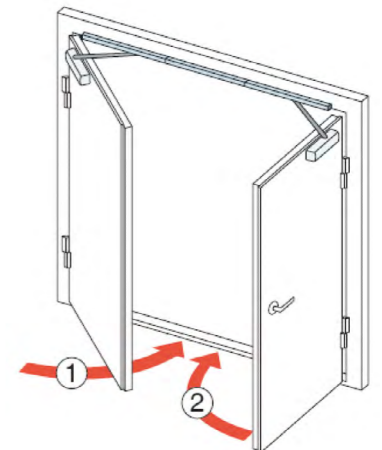
G461

- Csúszósínes, mechanikus csukássorrend-szabályozó rendszer, kétszárnyú ajtókhöz
- Megfelel az EN1158-as szabványnak
- Erőosztály EN3-6
- DC700-as ajtócsukóval tanúsítva
- Tűz- és füstgátló kétszárnyú ajtókhöz, 1400 mm ajtószárny szélességig (egy szárny esetében) és 120 kg-ig
- Pántávolság 1250 - 2800 mm
- Integrált mechanikus koordinátor
- Biztosítja a megfelelő csukási sorrendet
- Az aktív szárny bármely kiválasztott szögben nyitva maradhat 150°-ig, ha a passzív szárny is nyitott állapotban van
- Pántoldalon és pánt ellenoldalon egyaránt telepíthető
- Pánt ellenoldali szereléshez kompatibilis adapter: G120
- Standard színek: ezüst, fehér RAL 9016, barna RAL 8014 és fekete RAL 9005



Kiegészítők:

- A120 szerelő lemez
- A115 szerelő lemez
- A116 L alakú szerelő lemez
- A117 L alakú szerelő lemez
- G120 adapter
- A101 carry bar



Leírás	Cikkszám
G461 CSUKÁSSORREND-SZABÁLYOZÓ, EZÜST	AA-G461-EV1
G461 CSUKÁSSORREND-SZABÁLYOZÓ, FEHÉR	AA-G461-9016
G461 CSUKÁSSORREND-SZABÁLYOZÓ, BARNÁ	AA-G461-8014
G461 CSUKÁSSORREND-SZABÁLYOZÓ, FEKETE	AA-G461-9005
G461 CSUKÁSSORREND-SZABÁLYOZÓ, SS	AA-G461-SS

Leírás	Cikkszám
A115 SZERELŐ LEMEZ G460-464, EZÜST	AA-DCA115
A116 SZERELŐ LEMEZ, L, G460-464, EZÜST	AA-DCA116
A117 SZERELŐ LEMEZ, L, G461-464, EZÜST	AA-DCA117
G120 ADAPTER, EZÜST	AA-G120-EV1
G120 ADAPTER, FEHÉR	AA-G120-9016
G120 ADAPTER, BARNÁ	AA-G120-8014
G120 ADAPTER, FEKETE	AA-G120-9005
G120 ADAPTER, ROZSDAMENTES ACÉL (SS)	AA-G120-SS
A114 NYITVATARTÓ EGYSÉG	AA-DCA114
A191 VÉGÁLLÁS-TOMPÍTÓ, G461	AA-DCA191

G462 és G464 csukássorrend-szabályozó

G462

- Csúszósínes csukássorrend-szabályozó rendszer **két** integrált elektromechanikus nyitvatartó egységgel, kétszárnyú ajtókhöz

G464

- Csúszósínes csukássorrend-szabályozó rendszer **egy** integrált elektromechanikus nyitvatartó egységgel az aktív szárnynál, kétszárnyú ajtókhöz

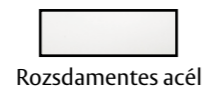
A G462 és a G464 jellemzői

- Megfelel az EN1155-ös és EN1158-as szabványnak
- Erőosztály EN3-6
- DC700-as ajtócsukóval tanúsítva
- Tűz- és füstgátló kétszárnyú ajtókhöz, 1400 mm ajtószárny szélességig (egy szárny esetében) és 120 kg-ig
- Pánttávolság 1250 - 2800 mm
- Integrált mechanikus koordinátor
- Az ajtószárnyak egymástól független elektromágneses rögzítésének lehetősége
- Az ajtó 70° – 130° nyitási tartományban megállítható és rögzíthető
- Pántoldalon és pánt ellenoldalon egyaránt telepíthető
- Pánt ellenoldali szereléshez kompatibilis adapter: G120
- Standard színek: ezüst, fehér RAL 9016, barna RAL 8014 és fekete RAL 9005

CE	Abloy Oy PO Box 108 80101 Joensuu, Finland	10
0432-BPR-0050	EN1155:1997+A1:2002	3 8 6 1 1 3

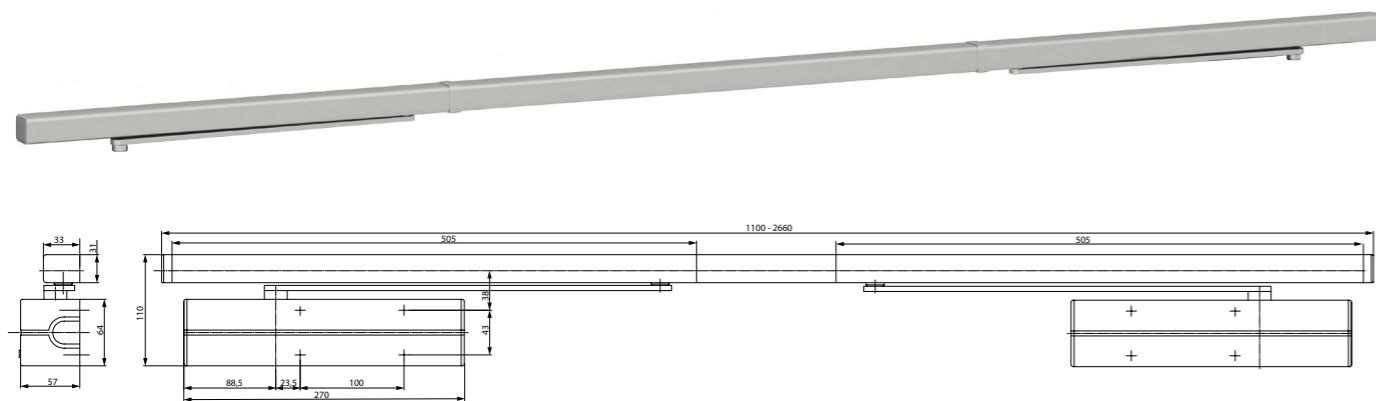
CE	Abloy Oy PO Box 108 80101 Joensuu, Finland	10
0432-BPR-0049	EN1158:1997+A1:2002	3 8 6 1 1 3

CE	Abloy Oy PO Box 108 80101 Joensuu, Finland	10
1162-CPD-0464	EN1154:1996+A1:2002	3 8 6 1 1 4



Kiegészítők:

- A120 szerelő lemez
- A115 szerelő lemez
- A116 L alakú szerelő lemez
- A117 L alakú szerelő lemez
- G120 adapter
- Füstérzékítő
- Felületre szerelt vagy süllyesztett kioldógomb
- A101 carry bar



Leírás	Cikkszám
G462 ELM. CSUKÁSSORREND-SZ., 2HOD, EZÜST	AA-G462- EV1
G462 ELM. CSUKÁSSORREND-SZ., 2HOD, FEHÉR	AA-G462- 9016
G462 ELM. CSUKÁSSORREND-SZ., 2HOD, BARNA	AA-G462- 8014
G462 ELM. CSUKÁSSORREND-SZ., 2HOD, FEKETE	AA-G462- 9005
G462 ELM. CSUKÁSSORREND-SZ., 2HOD, SS	AA-G462- SS

Leírás	Cikkszám
G464 ELM. CSUKÁSSORREND-SZ., 1HOD, EZÜST	AA-G464- EV1
G464 ELM. CSUKÁSSORREND-SZ., 1HOD, FEHÉR	AA-G464- 9016
G464 ELM. CSUKÁSSORREND-SZ., 1HOD, BARNA	AA-G464- 8014
G464 ELM. CSUKÁSSORREND-SZ., 1HOD, FEKETE	AA-G464- 9005
G464 ELM. CSUKÁSSORREND-SZ., 1HOD, SS	AA-G464- SS

Leírás	Cikkszám
A115 SZERELŐ LEMEZ G460-464, EZÜST	AA-DCA115
A116 SZERELŐ LEMEZ, L, G460-464, EZÜST	AA-DCA116
A117 SZERELŐ LEMEZ, L, G461-464, EZÜST	AA-DCA117
G120 ADAPTER, EZÜST	AA-G120- EV1
G120 ADAPTER, FEHÉR	AA-G120- 9016
G120 ADAPTER, BARNA	AA-G120- 8014
G120 ADAPTER, FEKETE	AA-G120- 9005
G120 ADAPTER, ROZSDAMENTES ACÉL (SS)	AA-G120- SS
A114 NYITVATARTÓ EGYSÉG	AA-DCA114
A191 VÉGÁLLÁS-TOMPÍTÓ, G461	AA-DCA191

DC840 és DC860 ajtócsukók

DC840

- Cam-Motion® technológiájú rejtett ajtócsukó
- Erőosztály EN1-4
- Egyszárnyú tűz- és füstgátló ajtókhöz, 1100 mm ajtószárny szélességig és 80 kg-ig
- Testszélesség mindössze 32 mm

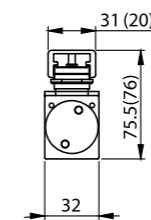
DC860

- Cam-Motion® technológiájú rejtett ajtócsukó
- Erőosztály EN1-5
- Tűz- és füstgátló ajtókhöz
- Egyszárnyú tűz- és füstgátló ajtókhöz, 1400 mm ajtószárny szélességig és 120 kg-ig
- Állítható csukóerő az ajtócsukó testen
- Jobbos és balos ajtókhöz egyaránt használható
- Fokozatmentesen állítható csukási és zárási sebesség a termodinamikus szelepekkel
- Nyitási szög 120° -ig
- Az ajtószárnyba és ajtókeretbe történő beépítés lehetősége
- Tartalmazza a rögzítőcsavarokat, a szerelési utasításokat és a szerelési sablont

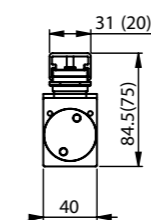
Kiegészítők:

- G892 kis méretű rejtett csúszósín (szélesség 20 mm)
- A156 nyitvatartó egység G892 csúszósínhez
- A157 végállás-tompító G892 csúszósínhez
- G893 standard rejtett csúszósín (szélesség 31 mm)
- A152 nyitvatartó egység G893 csúszósínhez
- A153 végállás-tompító G893 csúszósínhez
- A162 szerelő lemez DC840/DC860

DC840



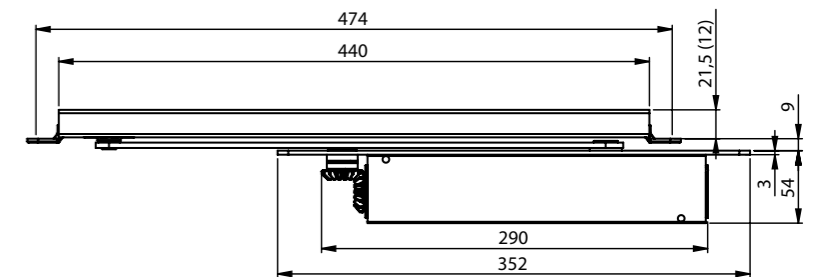
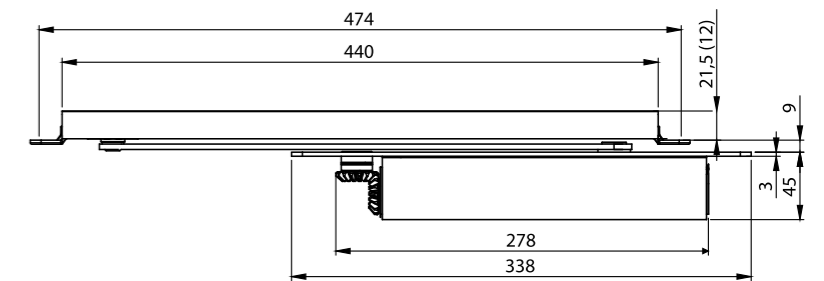
DC860



Leírás	Cikkszám
DC840 REJTETT AJTÓCSUKÓ, EZÜST, EN 1-4	AA-DC840-EV1
DC860 REJTETT AJTÓCSUKÓ, EZÜST, EN 1-5	AA-DC860-EV1
G892 REJTETT CSÚSZÓSÍN 20MM	AA-DCG892-EV1
G893 REJTETT CSÚSZÓSÍN 31MM	AA-DCG893-EV1

CE	Abloy Oy PO Box 108 80101 Joensuu, Finland	11
DC860	EN 1154:1996+A1:2002 0432-CPD-0047	3 8 5 1 1 2

CE	Abloy Oy PO Box 108 80101 Joensuu, Finland	11
DC840	EN 1154:1996+A1:2002 0432-CPD-0047	3 8 4 1 1 3



ASSA ABLOY is the global leader in door opening solutions, dedicated to satisfying end-user needs for security, safety and convenience

ASSA ABLOY

ASSA ABLOY Opening Solutions Hungary Kft.
H-1031 Budapest, Záhony utca 7. C épület
Telefon: +36 (1) 226 1616
info@assaabloy.hu
www.assaabloy.com/hu